

DF-8500 SIL 技术规格表

检测气体	可燃性气体与蒸气, CO, H ₂ S, O ₂ , 其他有毒气体	防爆等级	可燃气体探测器: Exd IIC T6 Gb 毒气探测器: Exd ia [ia Ga] IIC T6 Gb
探头材质	316不锈钢	粉尘防爆	Ex tD A21 IP66/IP67 T80°C
外壳材质	铝合金 (不锈钢可选)	防护等级	IP66/IP67
精度*	可燃气: ±3%LEL 毒气: ±3%F.S	接线方式	标准3线制
重复性*	≤2%	电气接口	3 x 3/4" NPT
响应时间	可燃气 T90: ≤20s CO T90: ≤15s O ₂ T90: ≤20s H ₂ S T90: ≤25s	显示	4位高亮LED显示
信号输出	4-20mA (负载阻抗300Ω) 3组报警继电器-2组浓度报警和1组故障报警 (2A/30VDC, SPDT)	状态指示灯	预报警, 报警, 故障, 正常
工作温度*	-40°C - +70°C	测量范围	可燃气: (0-100) % LEL CO: (100, 200, 500, 1000, 2000) ppm O ₂ : (10%, 25%) Vol H ₂ S: (10.0, 20.0, 50, 100) ppm
湿度	5%~95%RH, 非凝露	安装附件	标配2" 管式安装组件
工作电压	16~34VDC, 额定24 VDC	传感器防护罩	标配
最大功耗	可燃气: < 3W(不含声光报警器) CO, H ₂ S, O ₂ : < 1.5W(不含声光报警器)	遮阳罩	可选遮阳罩用于防护阳光直射
采样方式	扩散式	产品认证	Ex, CPA, CCCF, SIL2
		现场服务	可提供经培训及授权的人员进行现场服务
		传感器更换	MSA可以提供探头定期更换服务, 用户也可自行购买及更换传感器

*: 因传感器而异

DF-8500 SIL 订购信息表

气体种类	量程	产品编号		气体种类	量程	产品编号	
		其他气体	其他气体			其他气体	其他气体
可燃气	100%LEL	10202729	10202743	环氧乙烷	10.0ppm	10202743	
		10202730	10202744		30.0ppm	10202744	
		10202731	10202745		50ppm	10202745	
氧气	10%Vol	10202732	10202746	甲醇	50ppm	10202746	
	25%Vol	10202733	10202747		100ppm	10202747	
一氧化碳	100ppm	10202734	10202748	氯乙烯	50ppm	10202748	
	200ppm	10202735	10202749		100ppm	10202749	
	500ppm	10202736	10202750		10.0ppm	10202750	
	1000ppm	10202737	10202751	甲醛	20.0ppm	10202751	
	2000ppm	10202738	10202753		50ppm	10202753	
硫化氢	10.0ppm	10202739	10202752	100ppm	10202752		
	20.0ppm	10202740					
	50ppm	10202741					
	100ppm	10202742					



- 适用于SIL2安全完整性等级应用
- MSA专利设计的气体传感器, 快速响应, 更加安全可靠
- 两级浓度报警, 默认配置干触点输出信号
- 四位高亮LED显示, 强光下仍清晰可见
- 抗电磁干扰, 有效避免误报警, 低维护量
- IP66/67防护等级, 具备粉尘防爆认证



关注梅思安微信
更多信息等着您

中国营销总部
地址: 上海遵义路107号安泰大厦405-407
邮编: 200051
总机: 021-6237 5878
传真: 021-6237 5579

梅思安(中国)安全设备有限公司
地址: 苏州工业园区兴浦路瑞恩巷8号
邮编: 215126
总机: 0512-6289 8880
传真: 0512-6295 2853

客户服务热线: 4006-090-888

Form No.LL07-43-MC/Jul.2019
Pre No.LL07-43-MC/Dec.2013

www.MSAsafety.com

因为每个生命都有他的使命...

Because every life has a purpose...

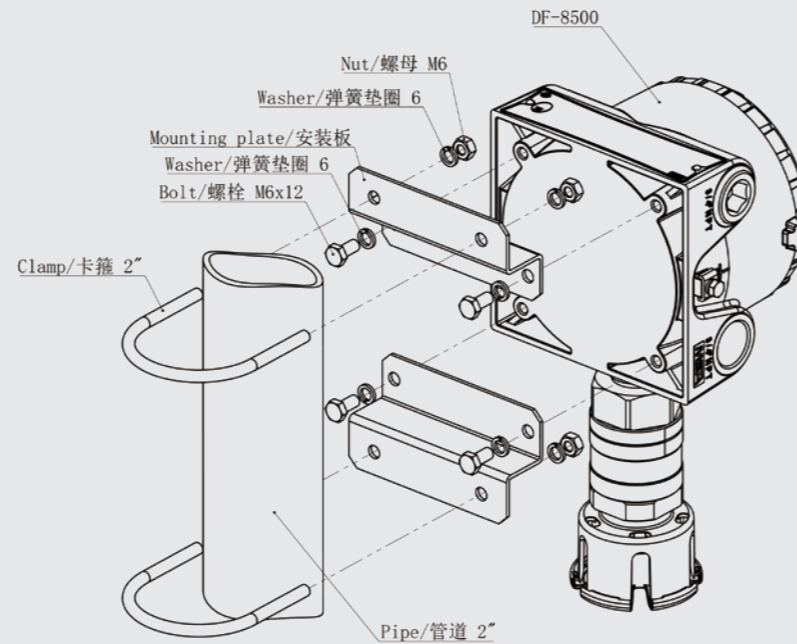
MSA全新设计的DF-8500 SIL系列气体探测器用于检测现场环境中的可燃性气体、毒气（硫化氢、一氧化碳等）和氧气的气体含量。

采用基于专利设计的传感器元件，可以有效降低多重背景气体的交叉干扰反应，提高响应速度，并有效减少环境温度和湿度变化带来的影响，探测器的设计基于国际先进标准，参考了北美和德国的长期经验，具备极佳的抗电磁干扰能力，赋予了产品极高的可靠性。

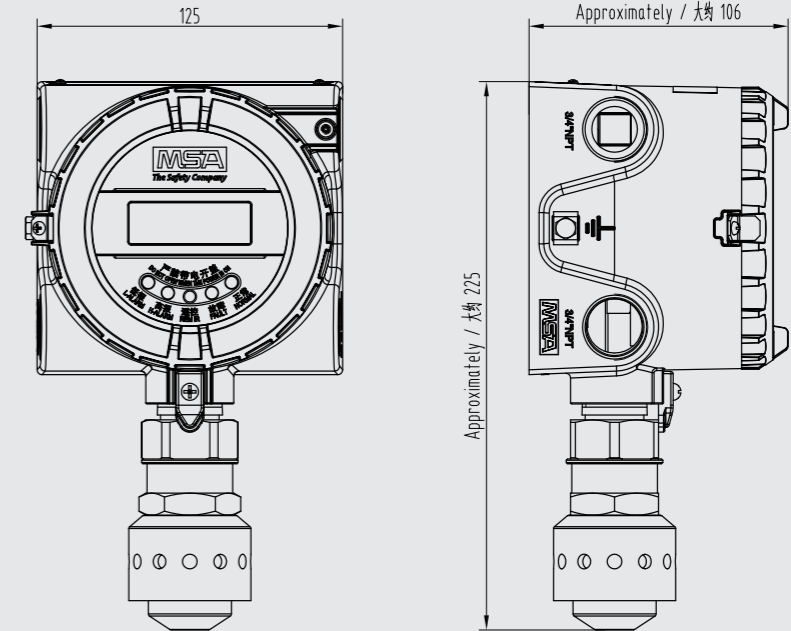
DF-8500 SIL系列气体探测器每一处细节都考虑到极端的工业现场环境，确保给客户带来更加安全可靠的使用体验：

- 适用于SIL2安全完整性等级应用（低需求模式）
- 隔爆型认证，确保产品在危险1区和2区安全使用
- 具备粉尘隔爆认证，适用于煤化工行业
- 整体防护等级达到IP66/IP67
- -40°C 到 +70°C 仪表工作温度
- 不锈钢探头，适用于恶劣环境
- 预留电气接口，可连接就地声光报警器与浪涌保护器

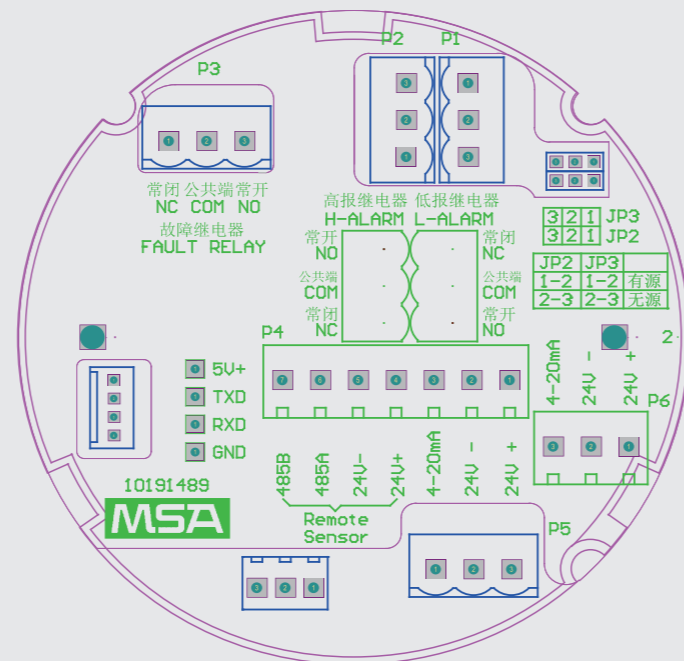
DF-8500 SIL 安装示意图



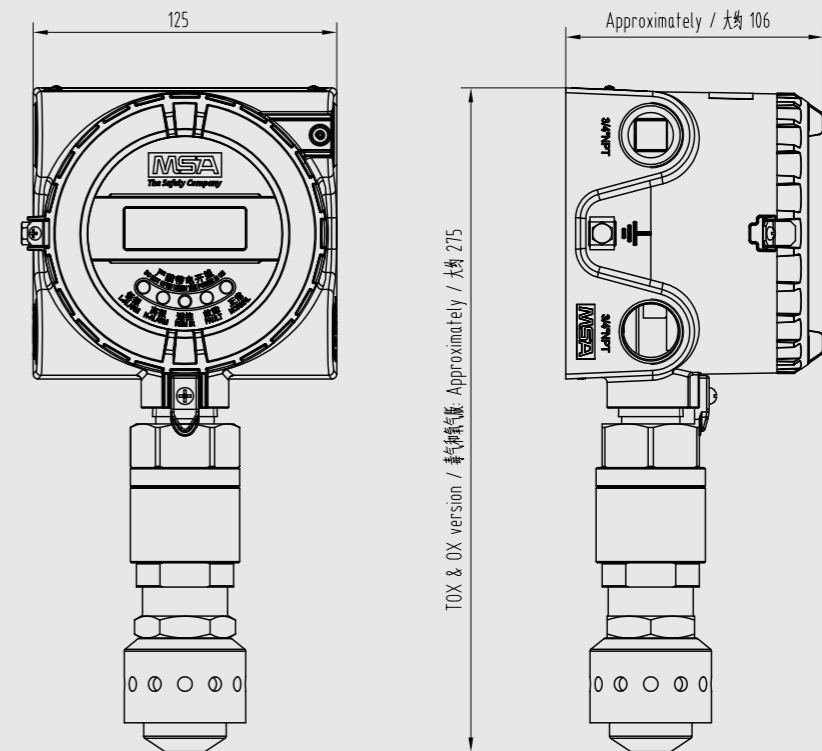
DF-8500 SIL 可燃气体探测器尺寸图



DF-8500 SIL 接线图



DF-8500 SIL 毒气探测器尺寸图



DF-8500 SIL毒气



DF-8500 SIL可燃气体



行业应用

- 石油化工与天然气行业
- 煤化工行业
- 制药行业
- 化工行业
- 普通工业
- 市政设施